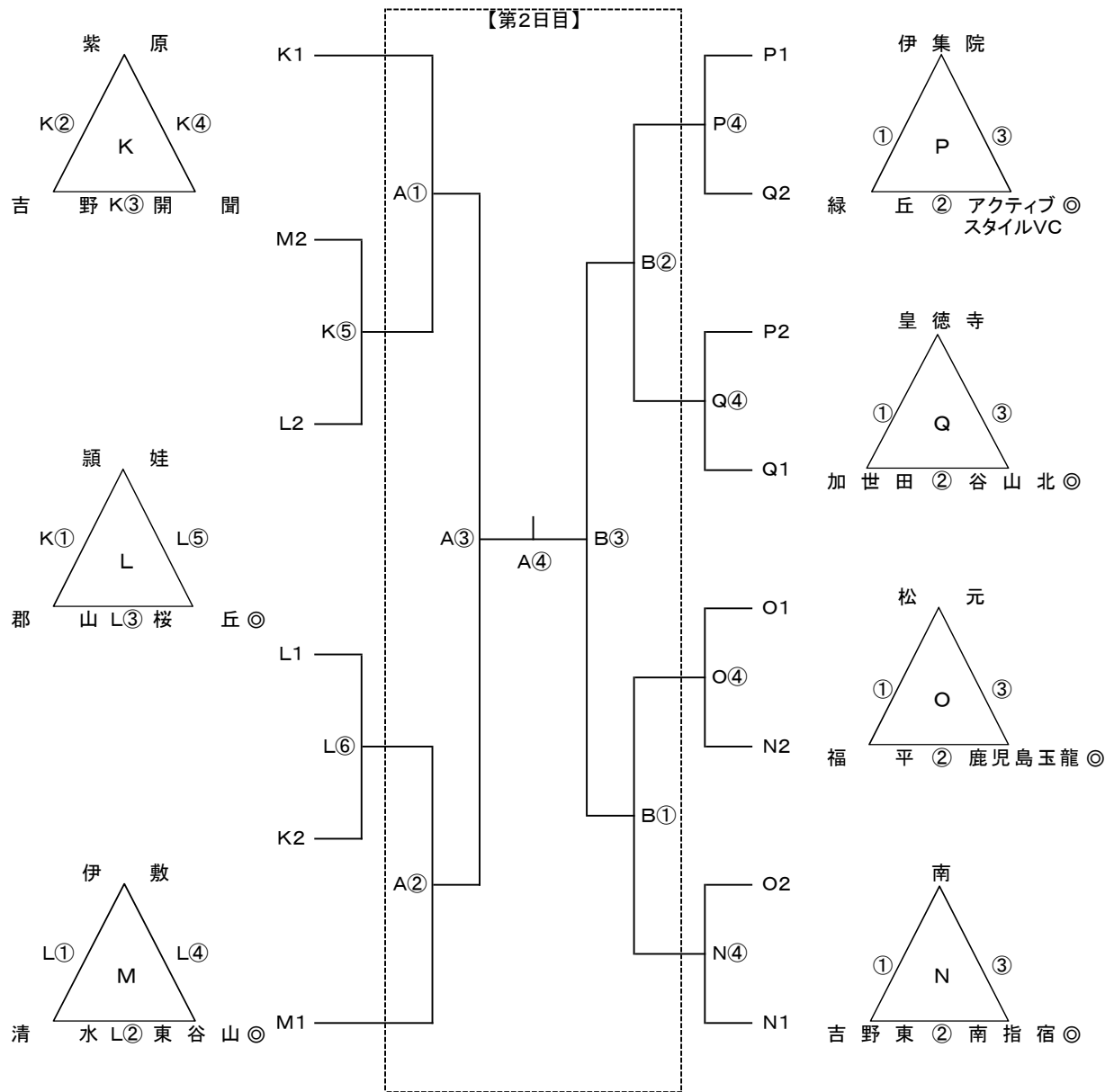


# 第51回南薩・鹿児島地区中学生バレーボール大会組合せ表

## 《 男子 》

【第1日目】  
 期 日: 令和6年4月27日(土)  
 会 場: 加世田運動公園体育館 (K・L・M・N・O)  
 加世田中学校体育館 (P・Q)  
 試合開始: 午前9時～

【第2日目】  
 期 日: 令和6年4月28日(日)  
 会 場: 指宿総合体育館 (A・B)  
 試合開始: 午前9時30分～



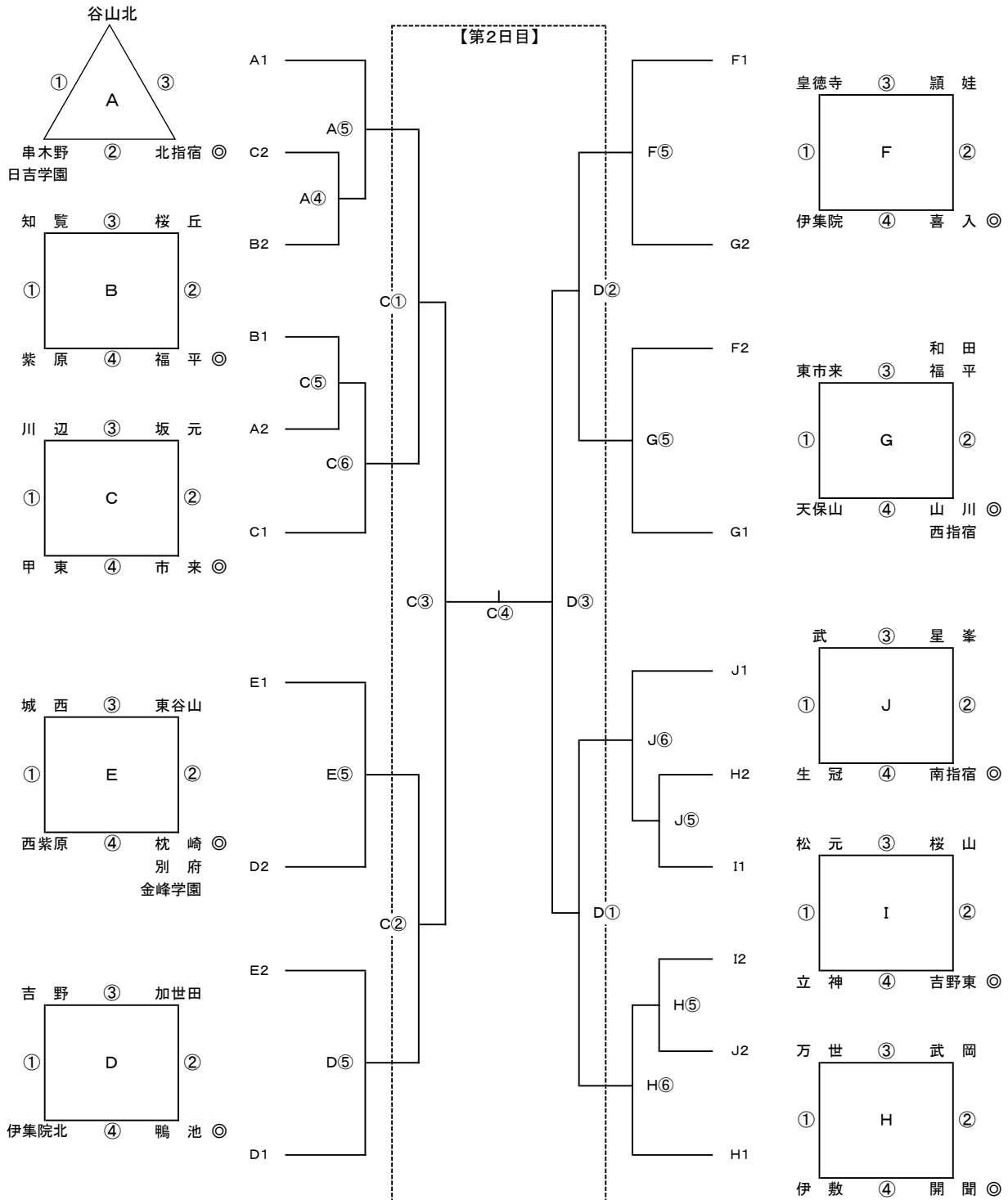
- ★各会場とも開館時間は午前7時30分です。(開会式は行いません。) なお、二日目の開館時間は午前8時になります。
- ★会場・コート設営は、第1試合の両チームでお願いします。
- ★◎印は、1日目の第1試合の副審・記録・線審・点示員をお願いします。
- ★第2試合目以降の副審・記録・線審・点示員は同じパートの空きチームをお願いします。(当日、審判割当表を配布します。)
- ★トーナメント戦へは、各パート上位2チームが進出。順位は、勝率・セット率・得点率の順で決定する。
- ★予選リーグから決勝トーナメント戦まで公認審判員が主審を行います。(会場によっては主審をお願いする場合があります。)
- ★2日目の第1試合の審判は第2試合目の両チームでお願いします。

# 第51回南薩・鹿児島地区中学生バレーボール大会組合せ表

## 《女子》

【第1日目】  
 期 日: 令和6年4月27日(土)  
 会 場: 指宿総合体育館 (A・B・C)  
 鹿児島市喜入総合体育館 (D・E・F・G)  
 開聞総合体育館 (H・I・J)  
 試合開始: 午前9時~

【第2日目】  
 期 日: 令和6年4月28日(日)  
 会 場: 指宿総合体育館 (C・D)  
 試合開始: 午前9時30分~



- ★各会場とも開館時間は午前7時30分です。(開会式は行いません。) なお、二日目の開館時間は午前8時になります。
- ★会場・コート設営は、第1試合の両チームでお願いします。
- ★◎印は、1日目の第1試合の副審・記録・線審・点示員をお願いします。
- ★第2試合目以降の副審・記録・線審・点示員は同じパートの空きチームでお願いします。(当日、審判割当表を配布します。)
- ★トーナメント戦へは、各パート上位2チームが進出。順位は、勝率・直接対決での勝利チーム・セット率・得点率の順で決定する。
- ★予選リーグから決勝トーナメント戦まで公認審判員が主審を行います。(会場によっては主審をお願いする場合があります。)
- ★2日目の第1試合の審判は第2試合目の両チームでお願いします。