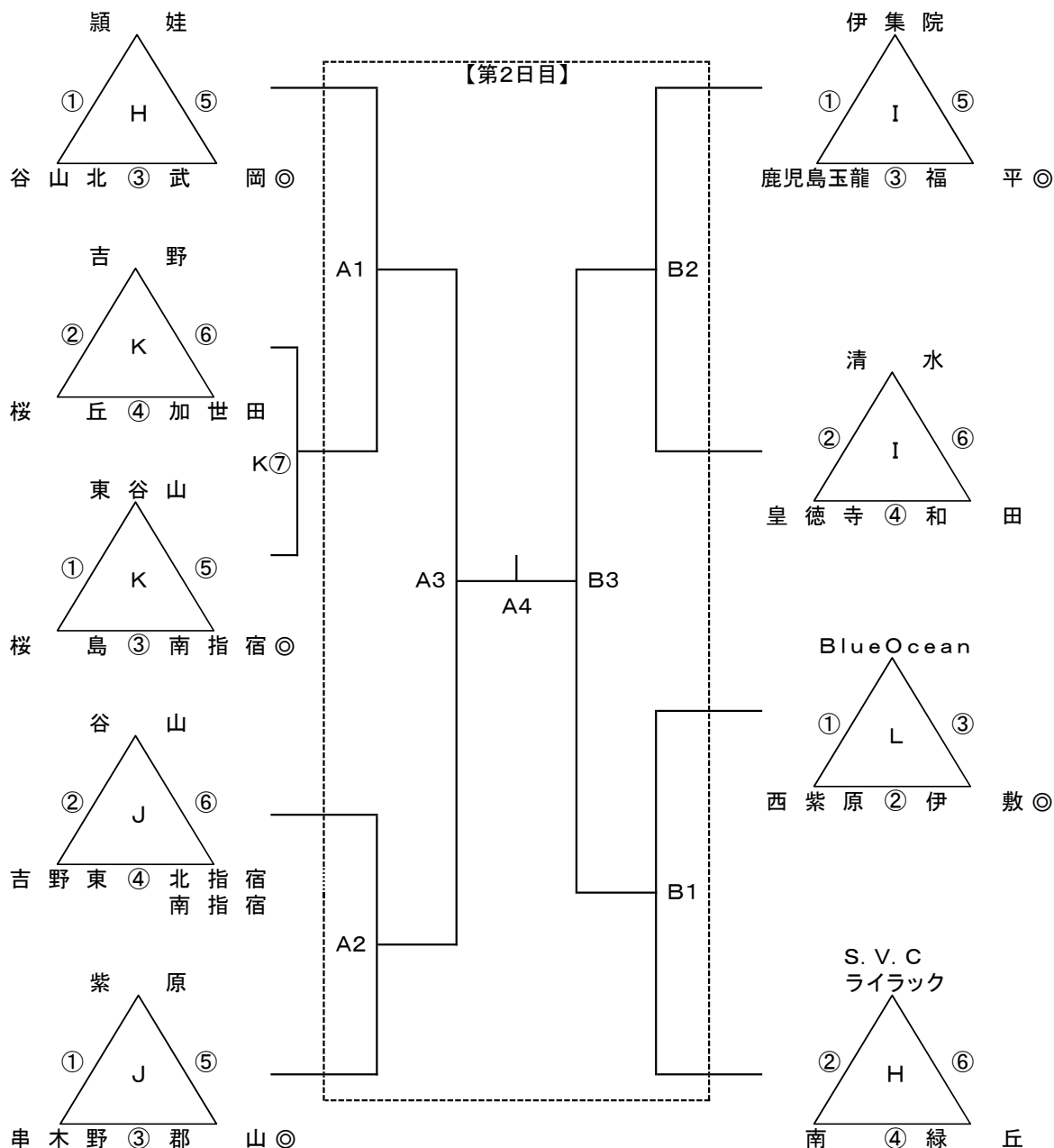


第53回南薩・鹿児島地区中学生バレーボール大会組合せ表

《 男子 》

【第1日目】
 期 日：令和8年4月25日(土)
 会 場：喜入総合体育館（HIJK）
 喜入小学校体育館（L）
 試合開始：午前9時～

【第2日目】
 期 日：令和8年4月26日(日)
 会 場：指宿総合体育館（AB）
 試合開始：午前9時30分～



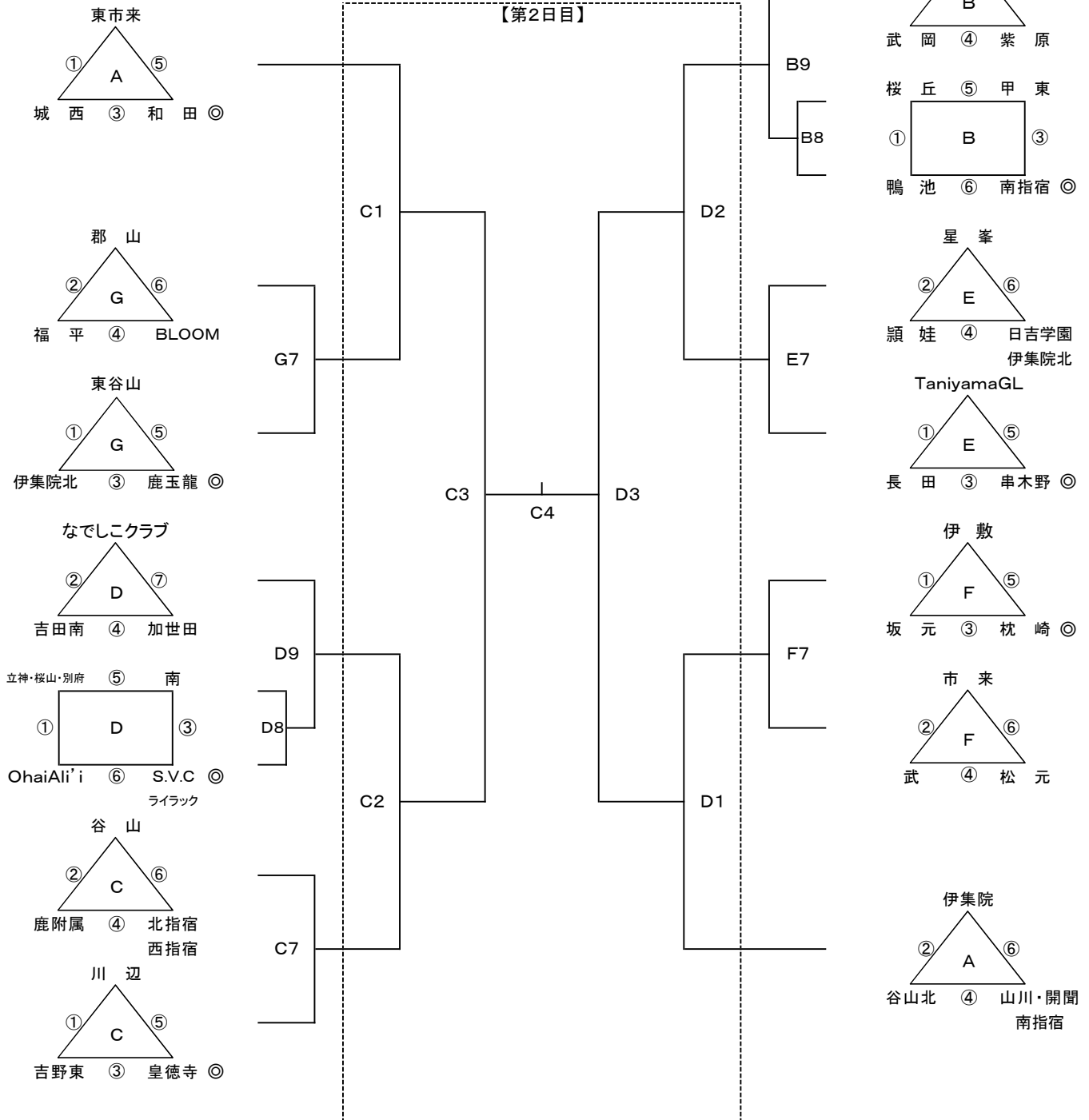
- ★各会場の開館時間は両日とも午前8時です。(開会式は行いません。)
- ★監督会議を初日の午前8時20分から各会場で行います。
- ★会場・コート設営は、第1試合の両チームでお願いします。
- ★◎印は、1日目の第1試合の副審・記録・線審・点示員をお願いします。
- ★第2試合目以降の副審・記録・線審・点示員は同じパートの空きチームでお願いします。(当日、審判割当表を配布します。)
- ★決勝トーナメント戦へは、各パート1位チームが進出。
- ★第2日目の準々決勝からは、男女とも指宿総合体育館で行います。補助員は、第2試合目の両チームでお願いします

第53回南薩・鹿児島地区中学生バレーボール大会組合せ表

【第1日目】
 期 日: 令和8年4月25日(土)
 会 場: 指宿総合体育館(A B C D)
 開闔総合体育館(E F G)
 試合開始: 午前9時~

【第2日目】
 期 日: 令和8年4月26日(日)
 会 場: 指宿総合体育館(C D)
 試合開始: 午前9時30分~

《女子》



- ★各会場の開館時間は両日とも午前8時です。(開会式は行いません。)
- ★監督会議を初日の午前8時20分から各会場で行います。
- ★会場・コート設営は、第1試合の両チームでお願いします。
- ★◎印は、1日目の第1試合の副審・記録・線審・点示員をお願いします。
- ★第2試合日以降の副審・記録・線審・点示員は同じパートの空きチームをお願いします。(当日、審判割当表を配布します。)
- ★決勝トーナメント戦へは、各パート1位チームが進出。ただし、4チームパートは2チームとする。
 順位は、勝率・直接対決での勝利・セット率・得点率の順で決定する。
- ★第2日目の準々決勝からは、男女とも指宿総合体育館で行います。補助員は、第2試合目の両チームでお願いします。